

STORONORM

Sonnenstoren ohne Tragrohr

Technische Daten:

Standard-Farben	RAL 7038 (Achatgrau)
bei Storonorm	RAL 9010 (Reinweiss)
	RAL 3004 (Purpurrot)
	RAL 8014 (Sepiabraun)

- Knickarme mit innenliegenden Spannfedern, pulverbeschichtet
- Saumstange aus Aluminium-Profil
- Profilwalze verzinkt
- Schneckengetriebe 7:1
- Konsolen aus Aluminium-Kokillenguss, pulverbeschichtet
- (Varianten: 1-Loch oder 2-Loch Konsolen)
- Max. Breiten bis 500 cm ohne getrennte Armlager (1- oder 2-Loch Konsolen)
(Empfehlung) ab 501 cm mit getrennten Armlager (nur mit 2-Loch Konsolen)

Min. Breiten:	Ausladung	Mindestbreite (BK) mit Endanschlag
	125 cm	153 cm
	140 cm	171 cm
	150 cm	179 cm
	175 cm	201 cm
	200 cm	229 cm
	225 cm	253 cm
	250 cm	273 cm

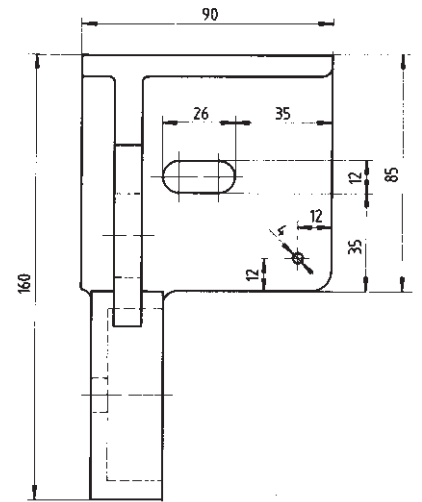
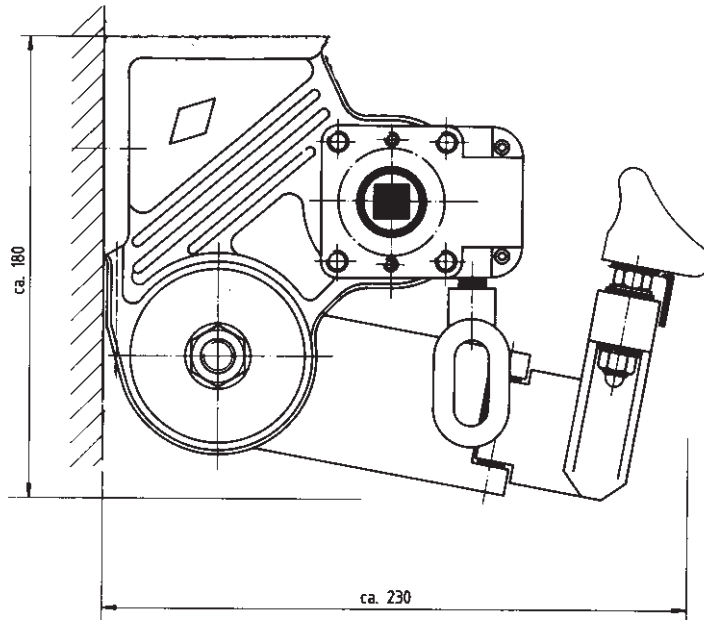
- Arme unter dem Stoff = Standard, Arme über dem Stoff = Option (nur ohne Volant möglich)
- Die Lieferung besteht aus dem auf Walze und Saumrohr aufgezogenen Stoff, den Armen und den vormontierten Kleinteilen wie Konsole, Getriebe, PVC-Lager
- Stoffbreite = BK – 16 cm
- Die Armlänge ist von der hintersten Kante der Konsole bis zum äussersten Punkt des Saumrohres gemessen

STORONORM-OBJEKT

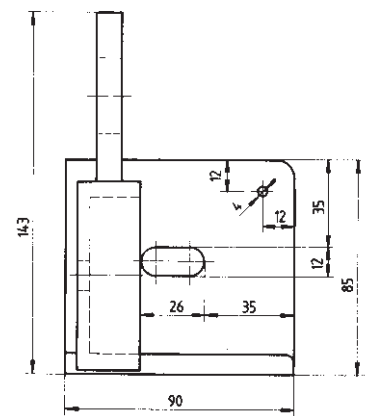
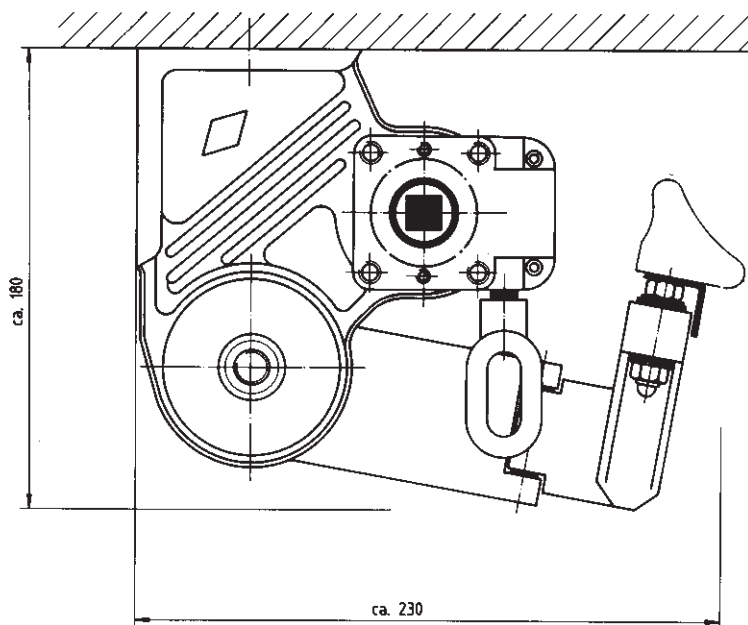
Sonnenstoren ohne Tragrohr, ab 10 Stück

- Bei folgenden Bedingungen gilt Storonorm-Objekt:
- Pro Auftrag mindestens 10 Storen im gleichen Dessin
 - Mechanikfarbe in RAL 7038 (Achatgrau) und in RAL 9010 (Reinweiss)

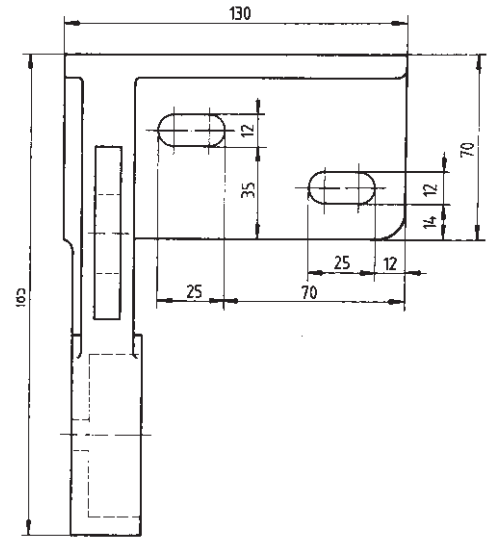
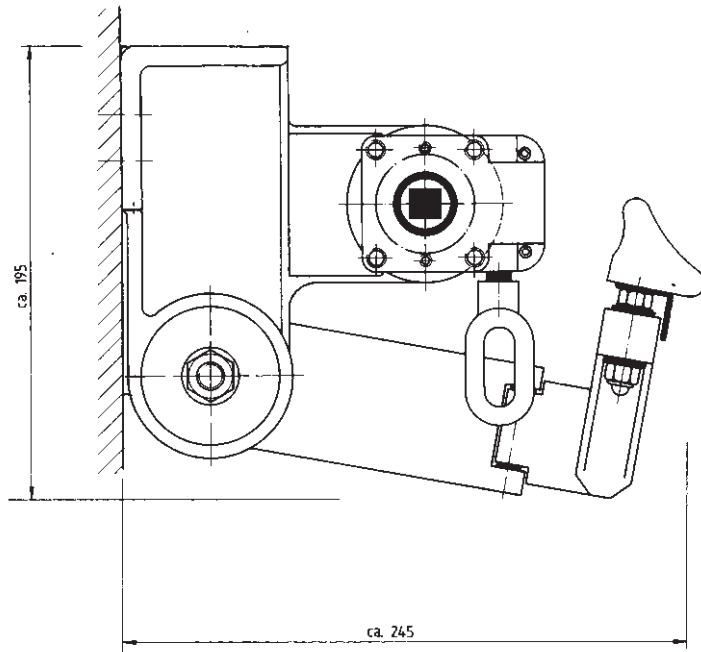
STORONORM Wandmontage mit 1-Loch-Konsole und Dach



STORONORM Deckenmontage mit 1-Loch-Konsole



STORONORM Wandmontage mit 2-Loch-Konsole



STORONORM Deckenmontage mit 2-Loch-Konsole

