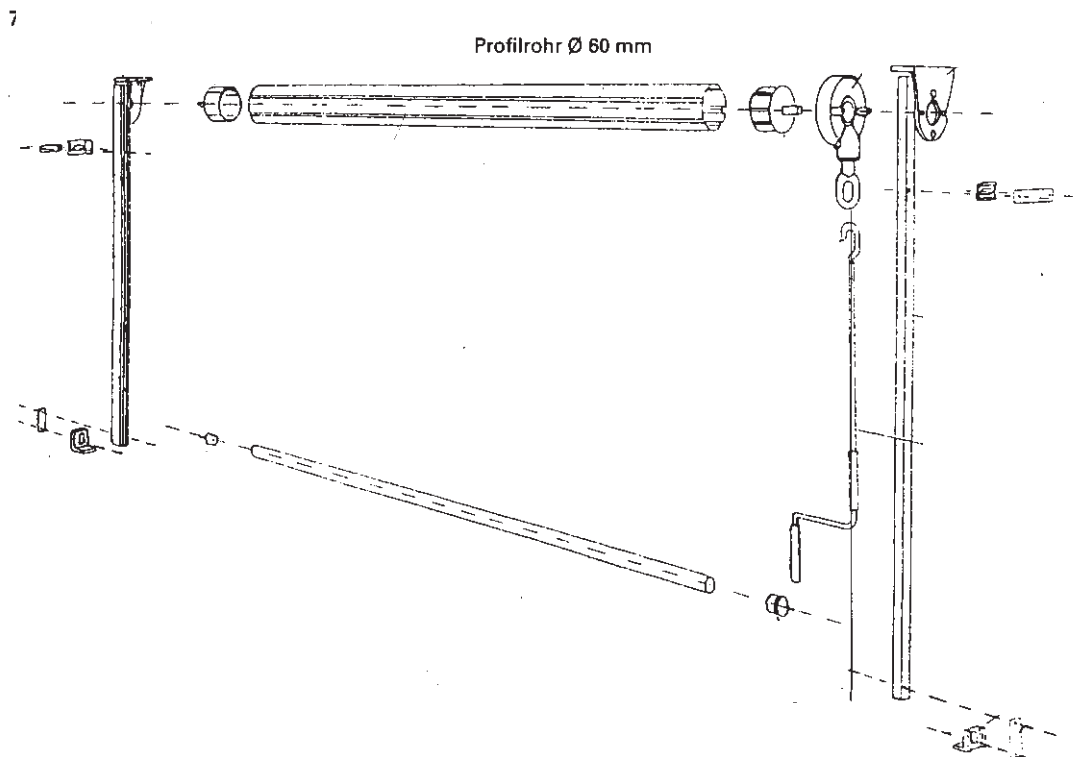


SM 100

Senkrechtmarkise mit Aluminiumführung, Standard ohne Schutzdach

Technische Daten:

- Standard-Farbe: Die Konsolen sind pulverbeschichtet (RAL 7038), die Aluminiumteile sind anodisiert
- Senkrechtstore mit seitlicher Fallrohrführung. Die seitlichen Fallrohrführungen bestehen aus 22 x 17,8 mm Aluminium-Führungsschienen
- Saumrohr \varnothing 30 mm
- Wand/Decken- oder Nischenmontage
- Antrieb mit Getriebe oder mit Motor
- Stoffbreite = BK – 9 cm
- Die Lieferung besteht aus dem auf der Walze und Fallrohr aufgezogenen Stoff, den Konsolen, dem Getriebe und den Alu-Führungen.



SM 110

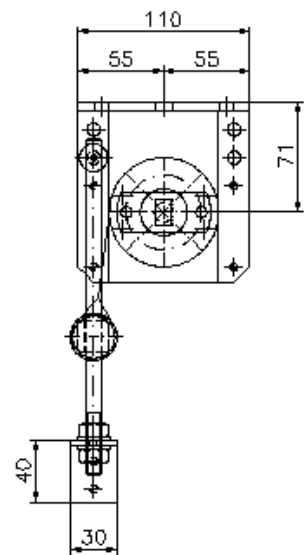
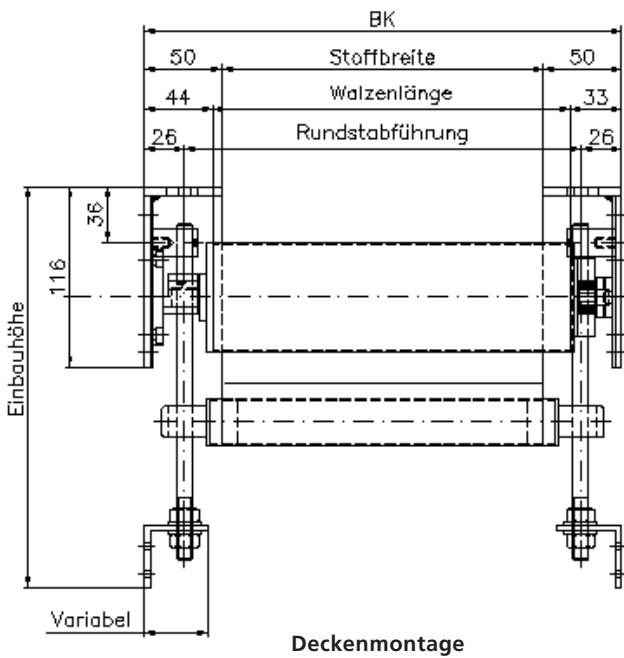
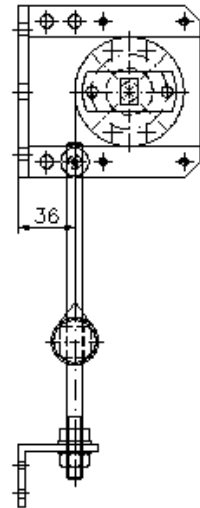
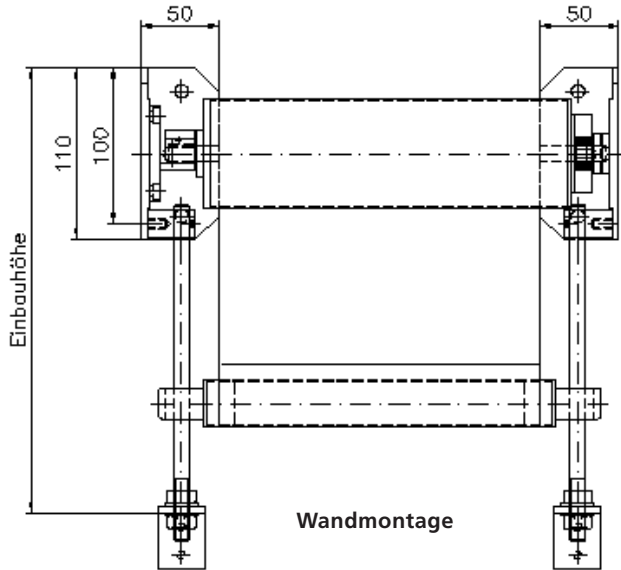
Senkrechtmarkise mit Rundstab- oder Seilführung, Standard ohne Schutzdach

Technische Daten:

- Standard-Farbe: RAL 7038
- Senkrechtstore mit seitlicher Fallrohrführung. Die seitlichen Fallrohrführungen bestehen aus rostfreiem Stahl Ø 10 mm oder rostfreiem Drahtseil mit Kunststoffmantel.
- Saumrohr Ø 30 mm Aluminiumprofil
- Wand/Decken- oder Nischenmontage
- Antrieb mit Getriebe oder mit Motor
- Stoffbreite = BK – 9,5 cm
- Die Lieferung besteht aus dem auf der Walze und Fallrohr aufgezogenen Stoff, den Konsolen, und den seitlichen Führungen (Rundstab- oder Seilführungen).

Senkrechtmarkise Typ SM 110

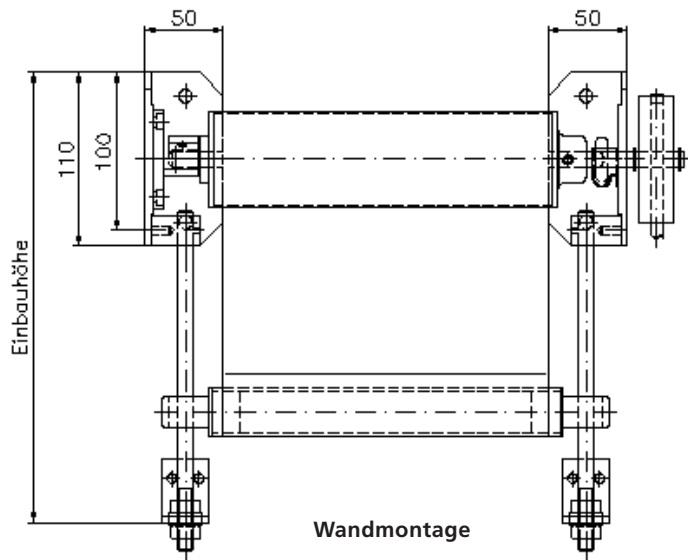
Rundstabführung/Motorantrieb ohne Schutzdach



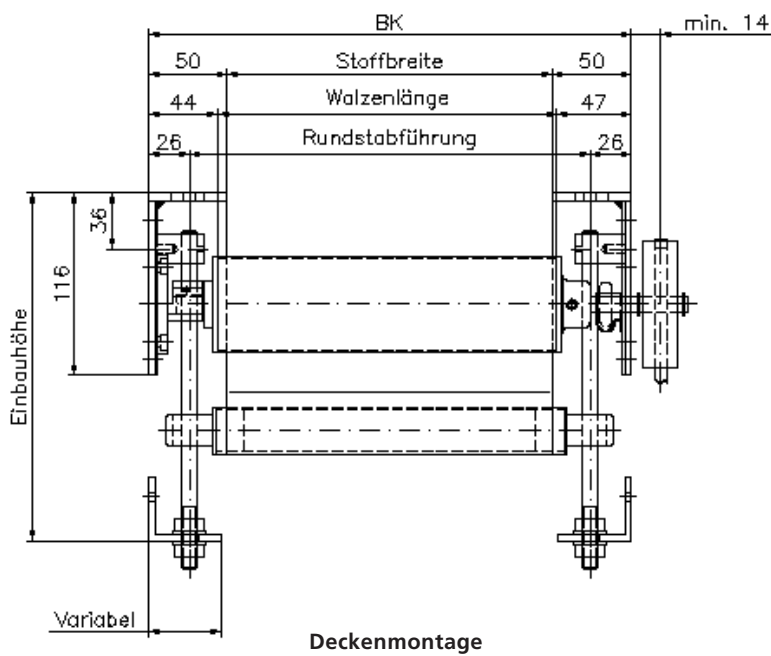
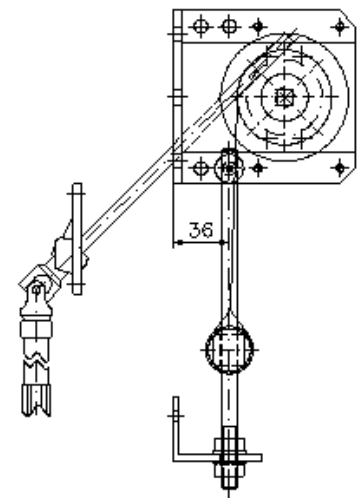
Technische Änderungen vorbehalten!

Senkrechtmarkise Typ SM 110

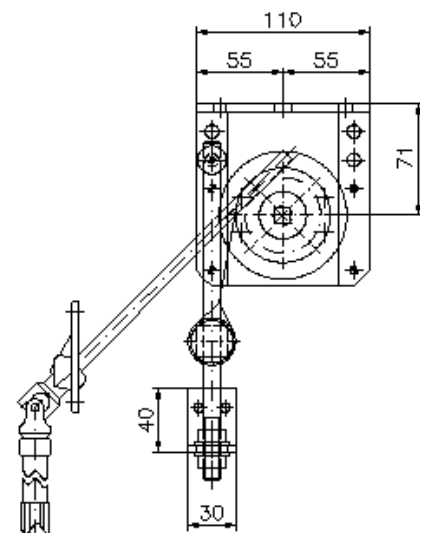
Rundstabführung/Kurbel mit Kreuzgelenk ohne Schutzdach



Wandmontage



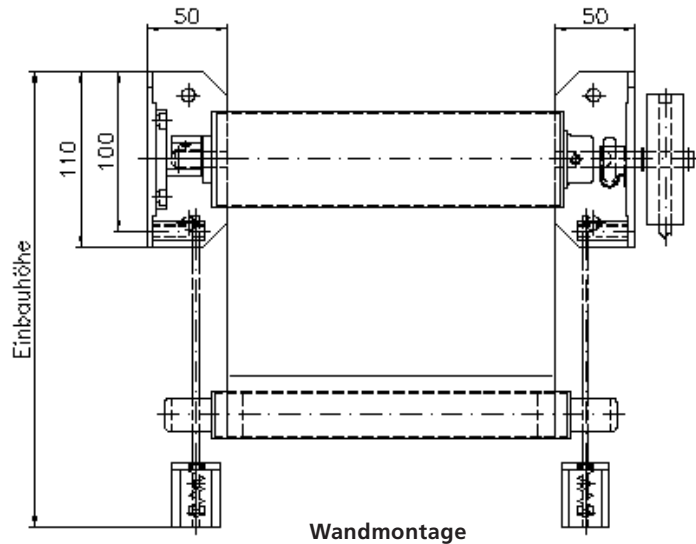
Deckenmontage



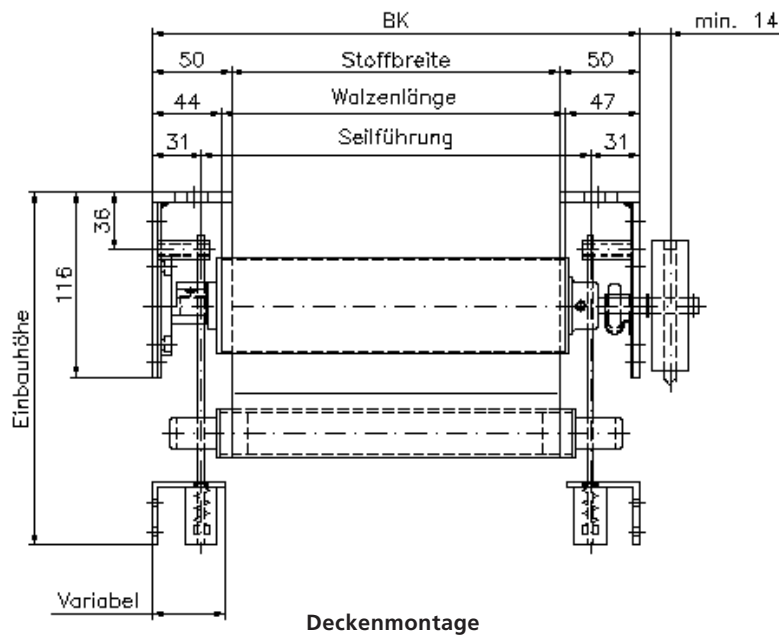
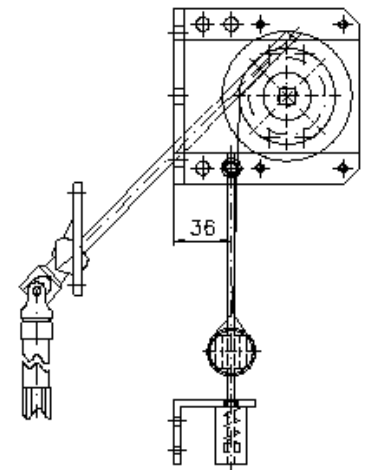
Technische Änderungen vorbehalten!

Senkrechtmarkise Typ SM 110

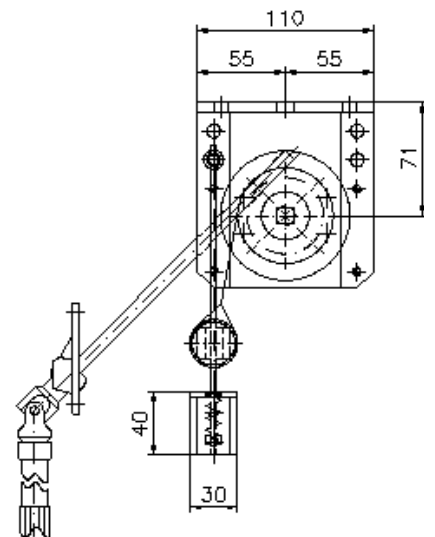
Seilführung/Kurbel mit Kreuzgelenk ohne Schutzdach



Wandmontage



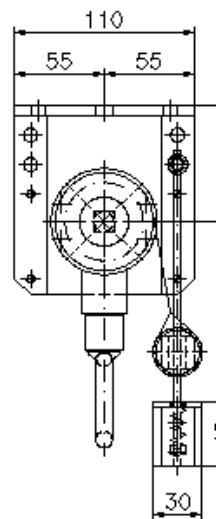
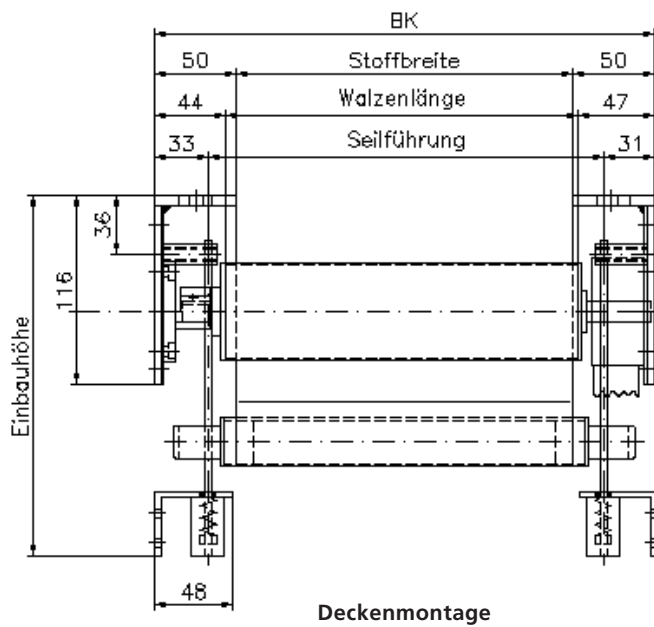
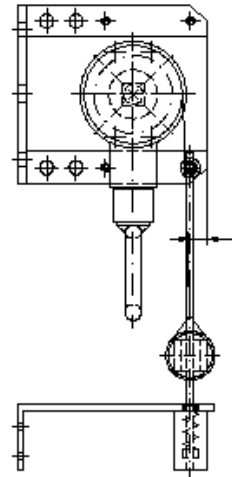
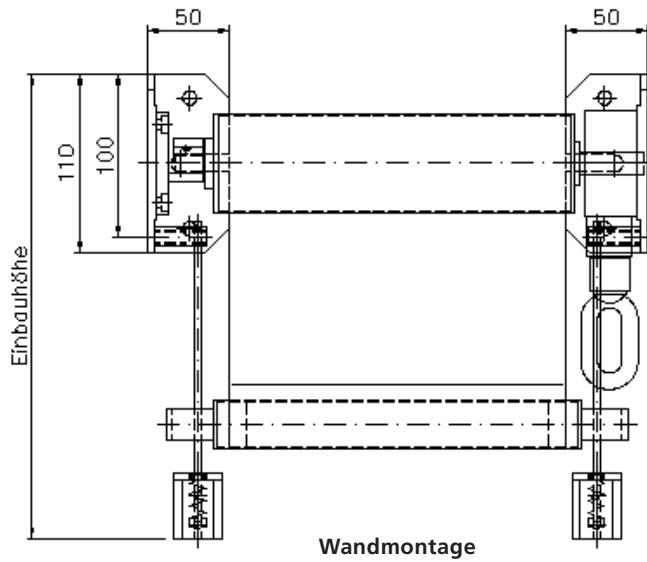
Deckenmontage



Technische Änderungen vorbehalten!

Senkrechtmarkise Typ SM 110

Seilführung/Kegelradgetriebe ohne Schutzdach

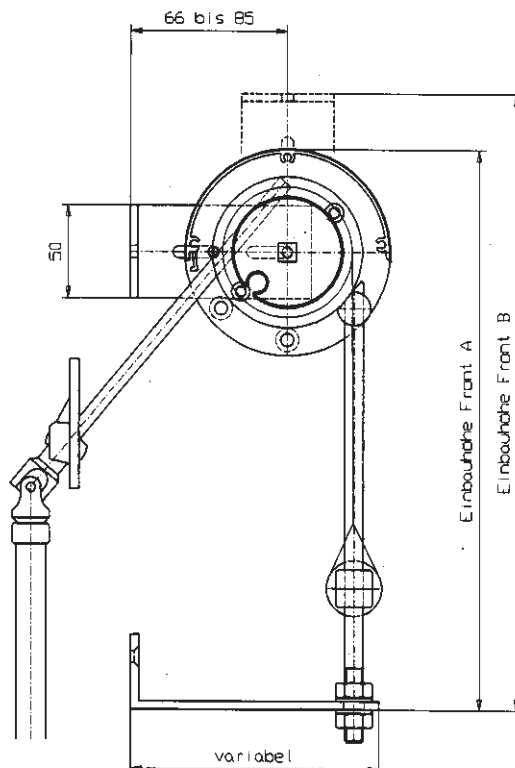


Technische Änderungen vorbehalten!

SM 120

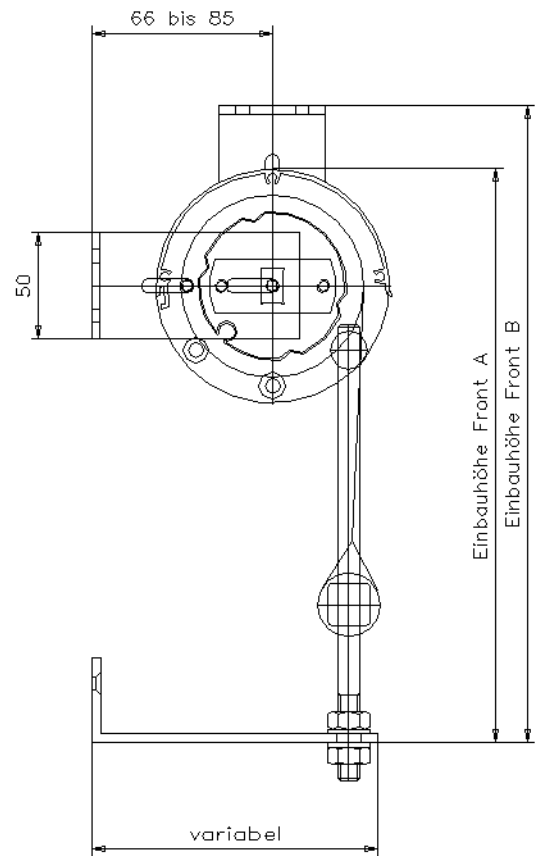
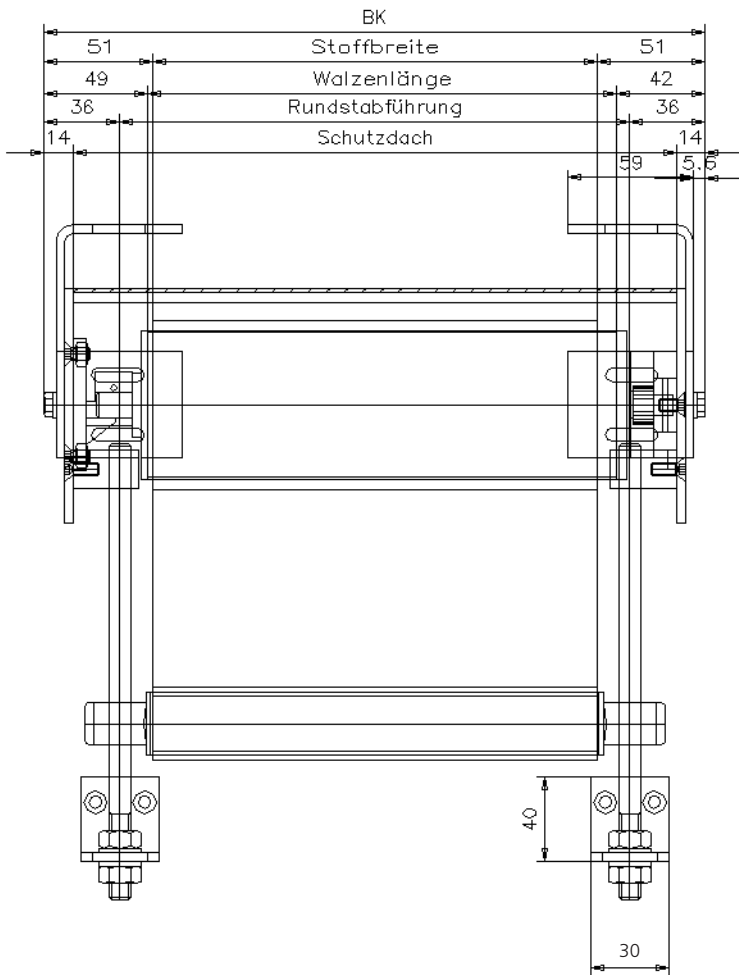
**Senkrechtmarkise mit Rundstab- oder Seilführung,
Standard mit halbrundem Schutzdach****Technische Daten:**

- Standard-Farbe: Die Konsolen sind verzinkt, die Aluminiumteile sind anodisiert.
- Senkrechtstore mit seitlicher Fallrohrführung. Die seitlichen Fallrohrführungen bestehen aus rostfreiem Stahl \varnothing 10 mm oder rostfreiem Drahtseil mit Kunststoffmantel.
- Halbrundes Schutzdach Nr. 7-1620, \varnothing 110 mm
- Saumrohr \varnothing 30 mm, Aluminiumprofil
- Wand- oder Deckenmontage
- Antrieb mit Getriebe oder mit Motor
- Stoffbreite = AK-Konsole –8.5 cm
- Die Lieferung besteht aus dem auf der Walze und Fallrohr aufgezogenen Stoff, den Konsolen, dem halbrunden Dach und den seitlichen Führungen (Rundstab- oder Seilführungen).



Senkrechtmarkise Typ SM 120

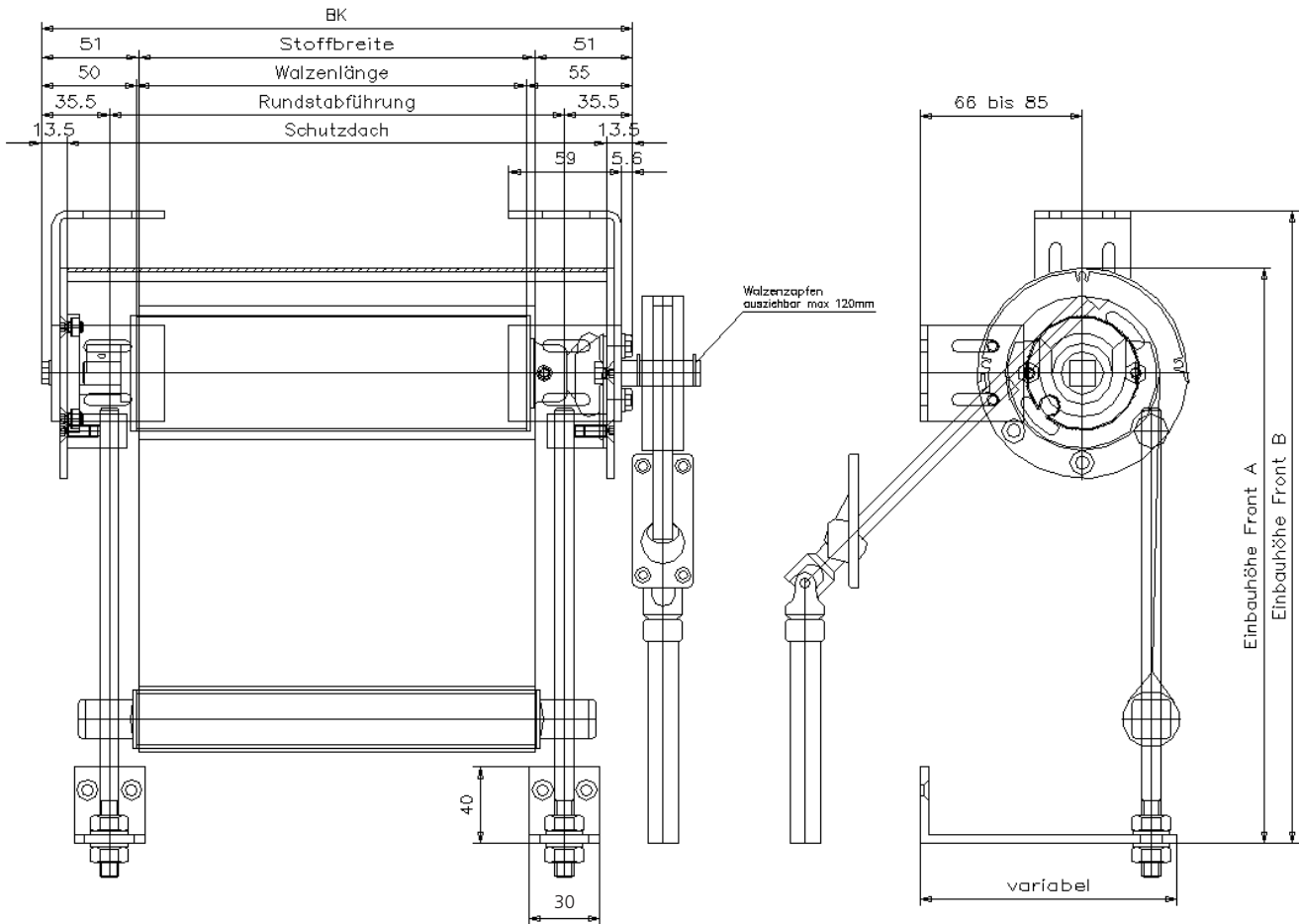
Rundstabführung/Motorantrieb



Technische Änderungen vorbehalten!

Senkrechtmarkise Typ SM 120

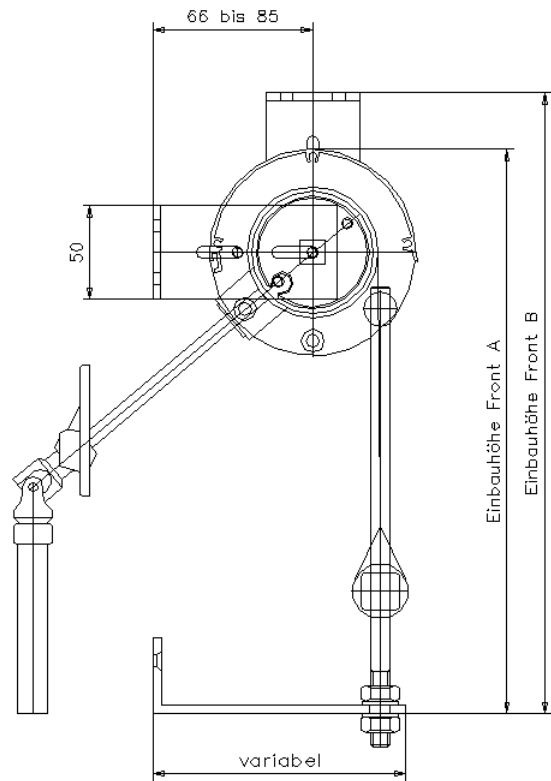
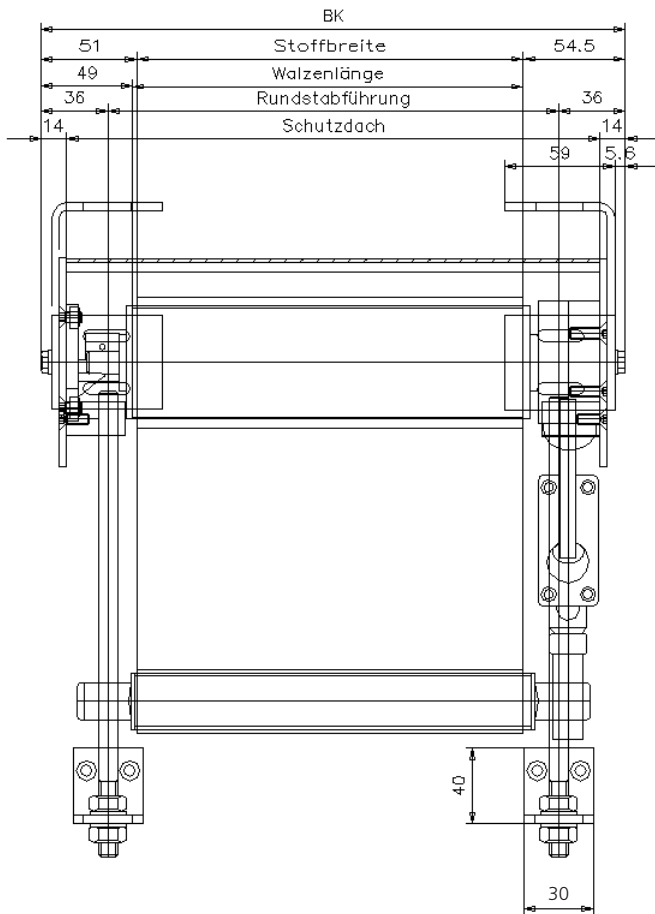
Rundstabführung/Kurbel mit Kreuzgelenk Getriebe aussen



Technische Änderungen vorbehalten!

Senkrechtmarkise Typ SM 120

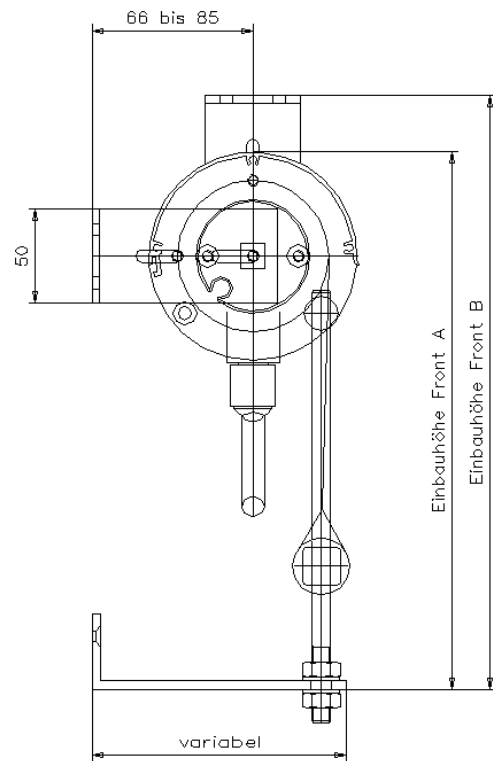
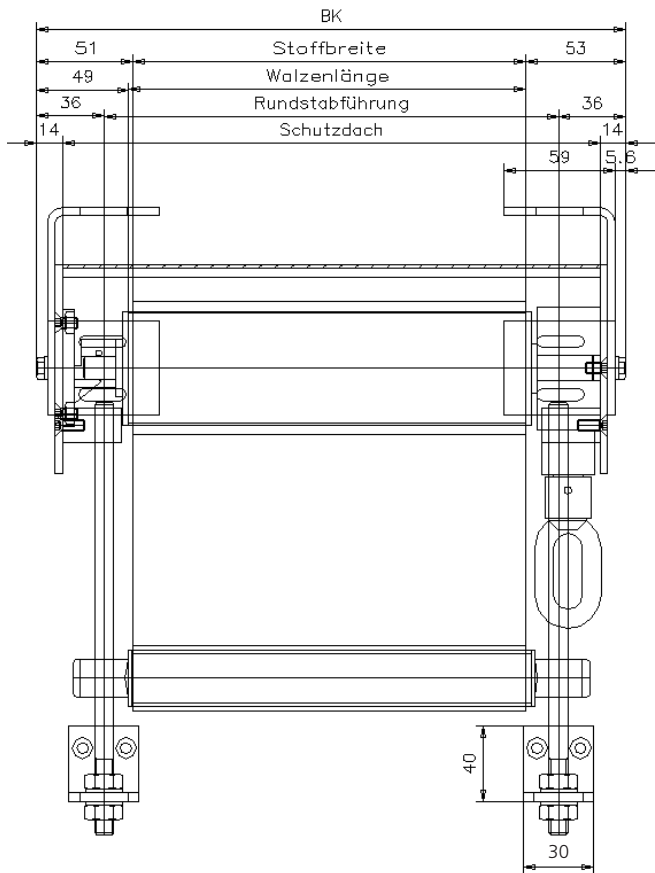
Rundstabführung/Kurbel mit Kreuzgelenk Getriebe innen



Technische Änderungen vorbehalten!

Senkrechtmarkise Typ SM 120

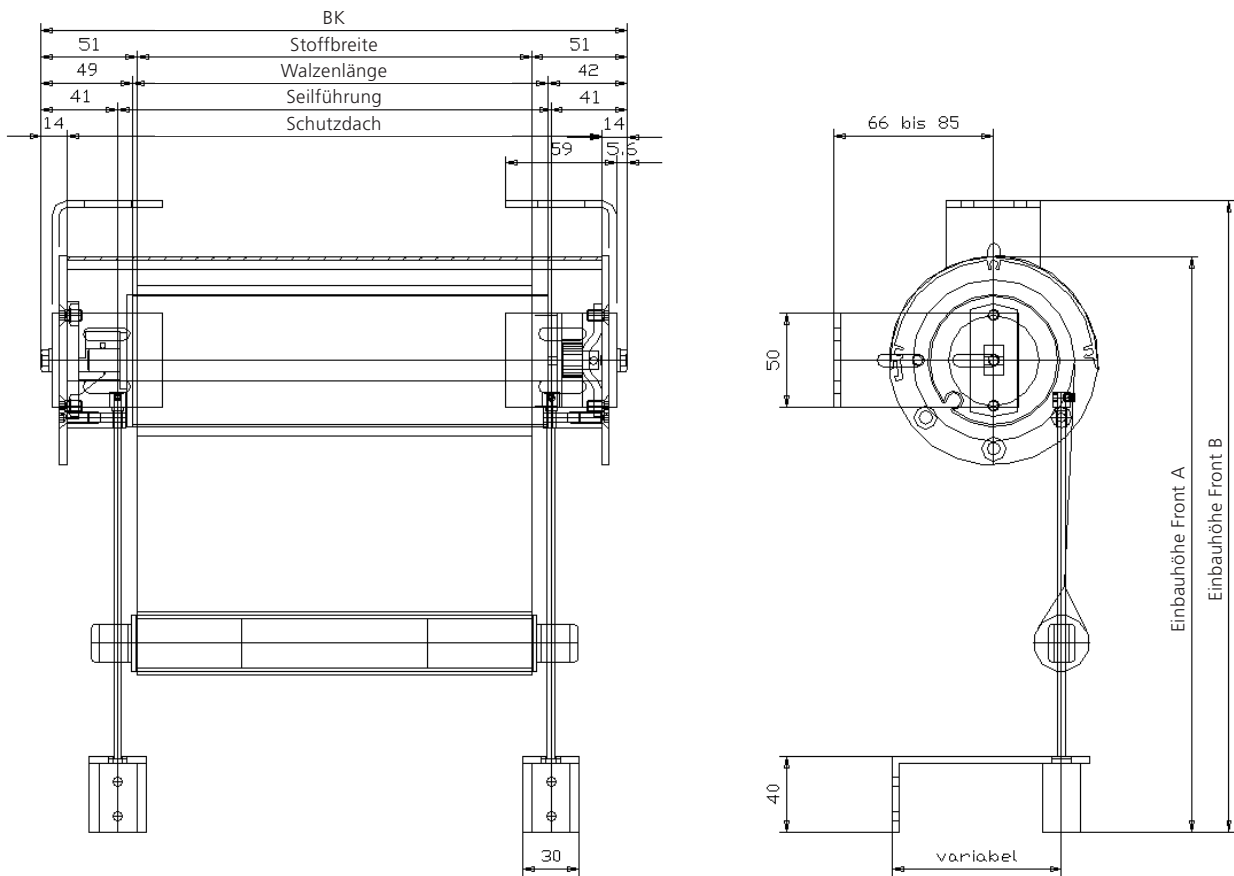
Rundstabführung/Kegelradgetriebe



Technische Änderungen vorbehalten!

Senkrechtmarkise Typ SM 120

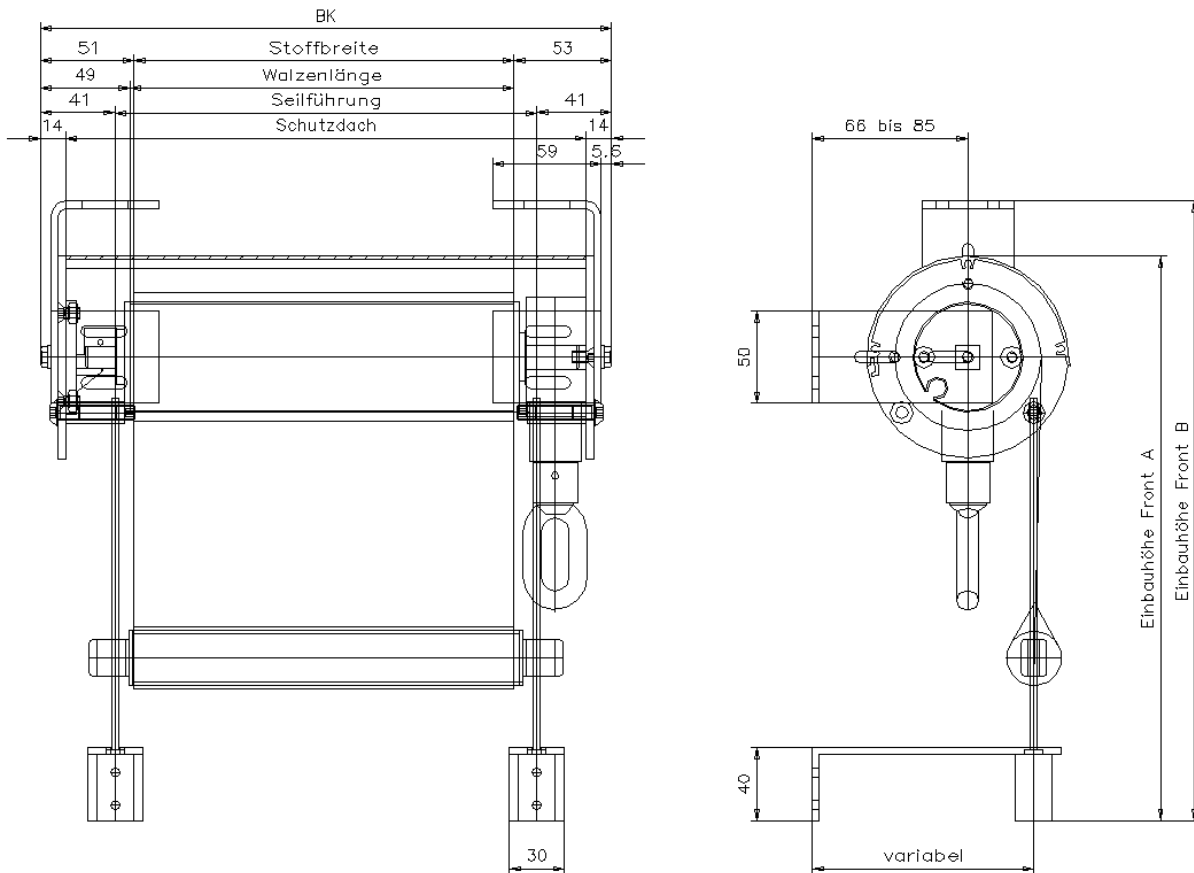
Seilführung/Motorantrieb



Technische Änderungen vorbehalten!

Senkrechtmarkise Typ SM 120

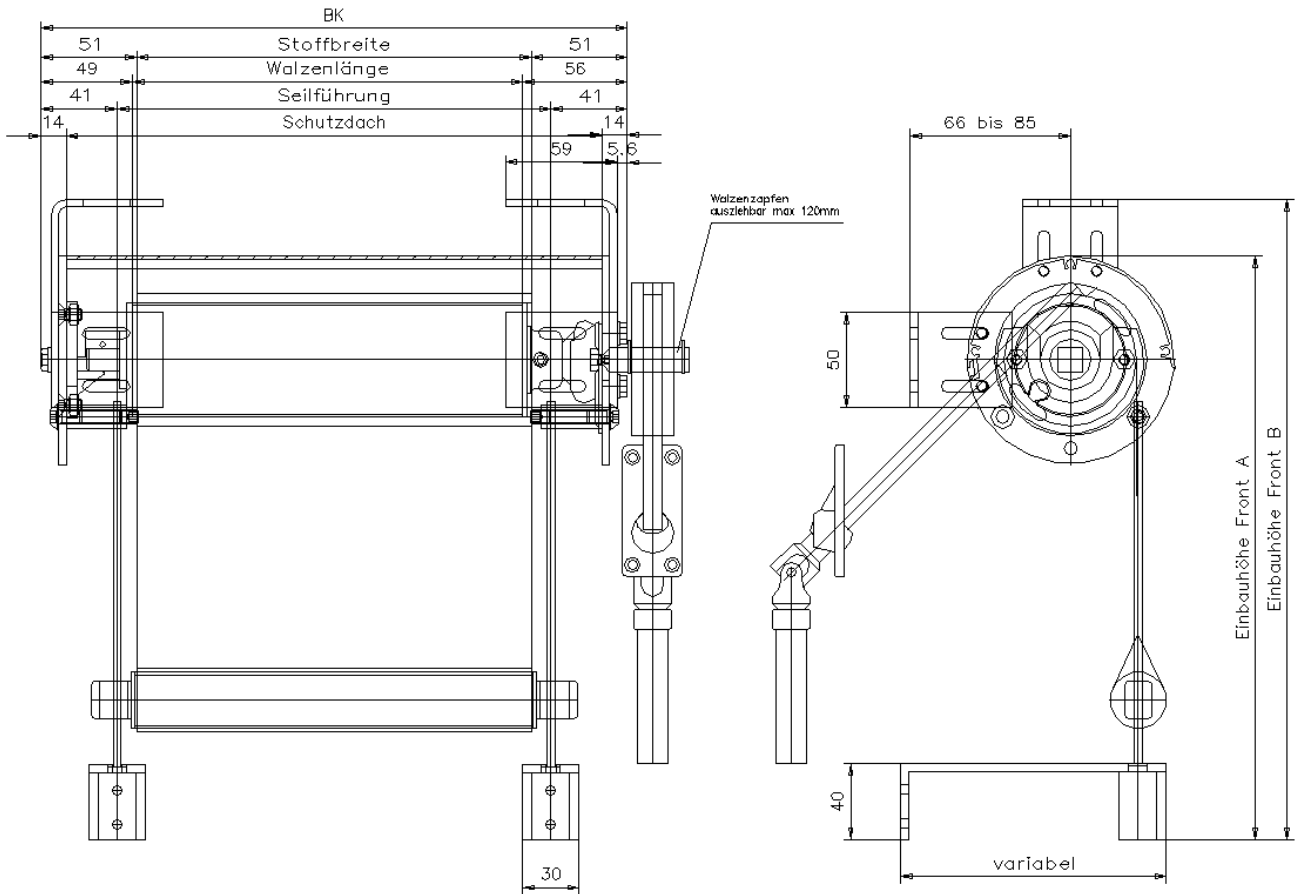
Seilführung/Kegelradgetriebe



Technische Änderungen vorbehalten!

Senkrechtmarkise Typ SM 120

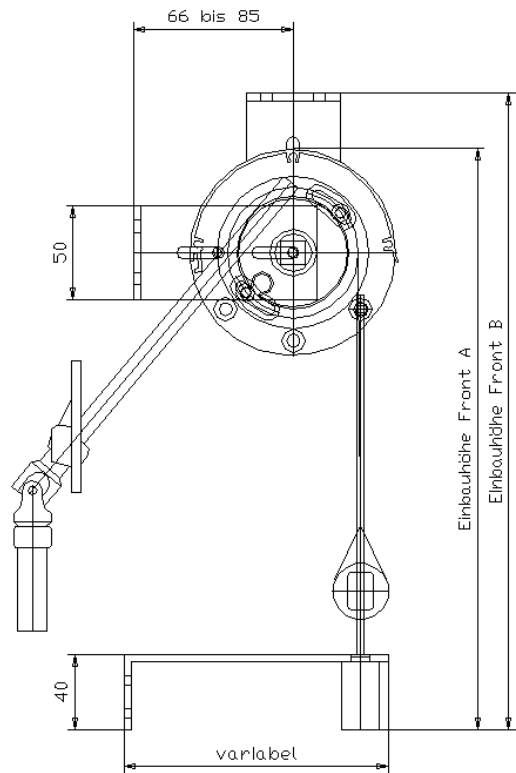
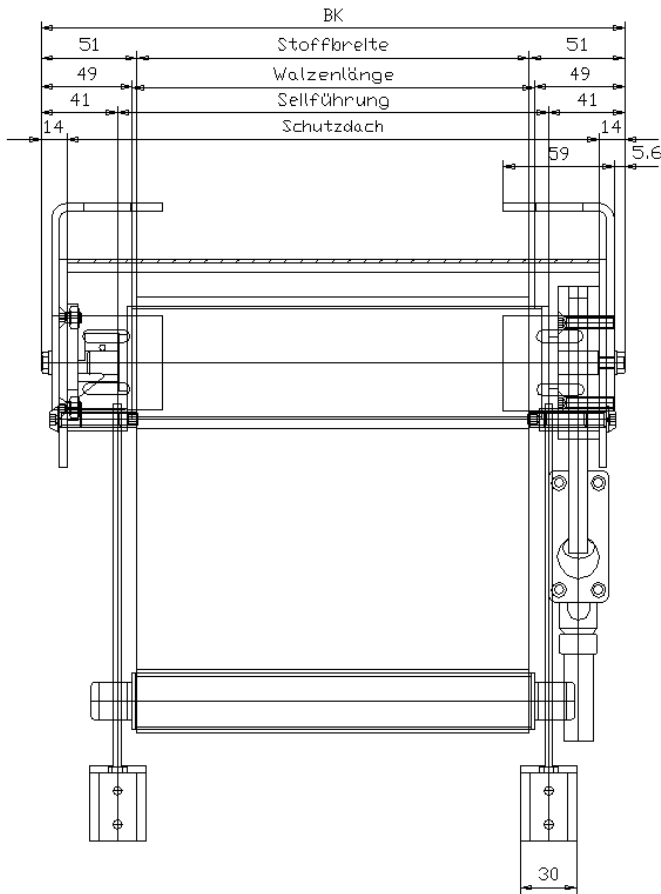
Seilführung/Kurbel mit Kreuzgelenk Getriebe aussen



Technische Änderungen vorbehalten!

Senkrechtmarkise Typ SM 120

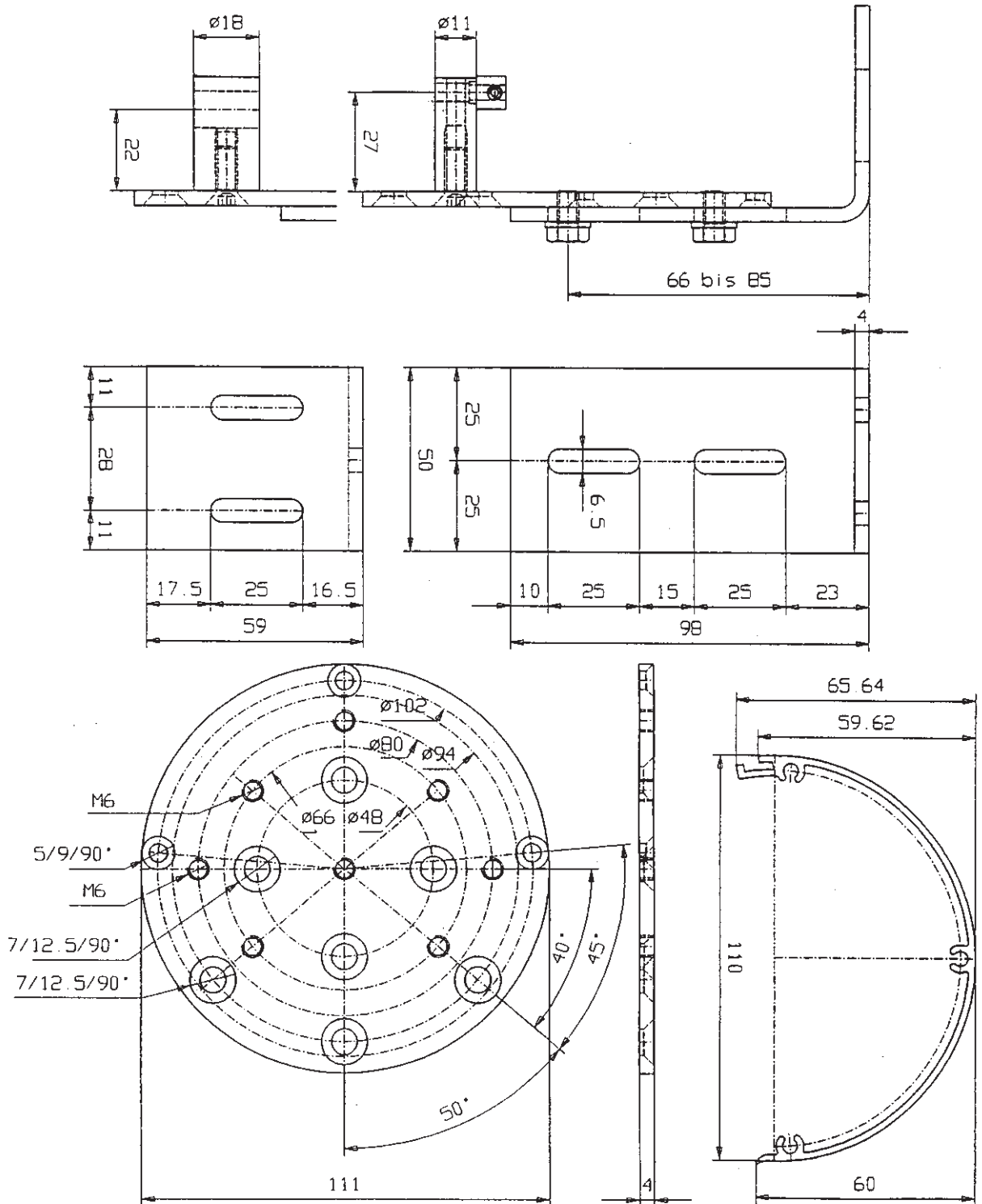
Seilführung/Kurbel mit Kreuzgelenk



Technische Änderungen vorbehalten!

Senkrechtmarkise Typ SM 120

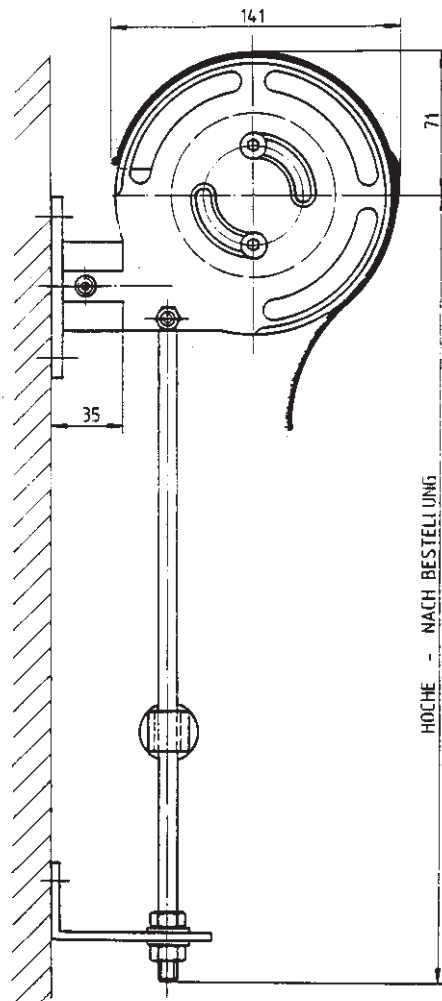
Details Lagerwinkel und Schutzdach



SM 130

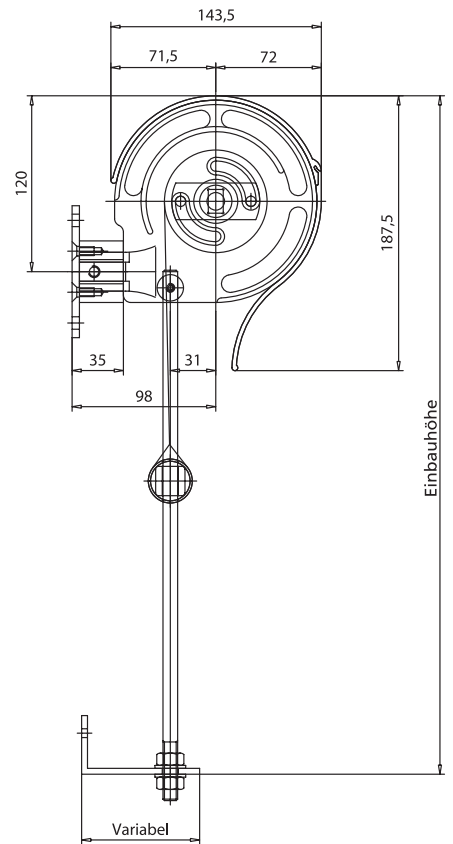
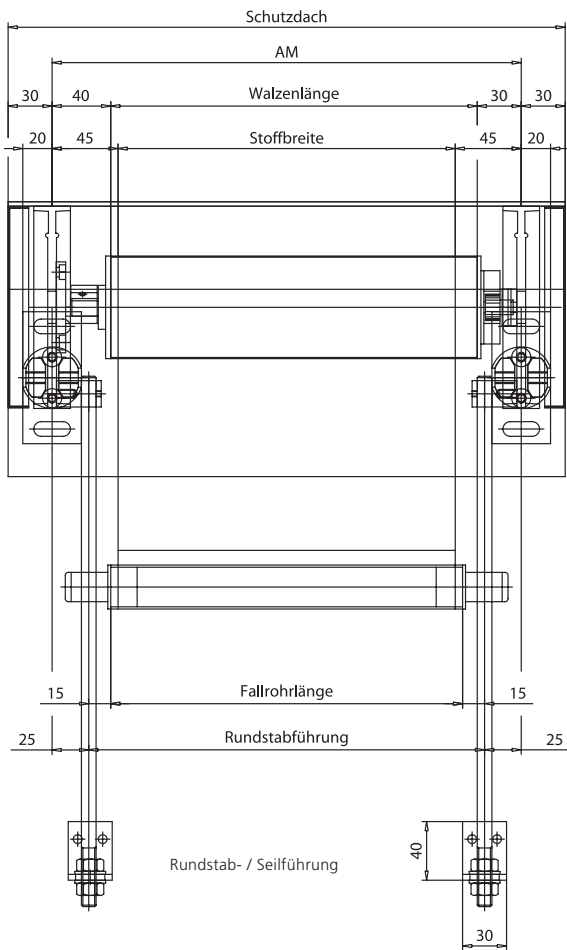
**Senkrechtmarkise mit Rundstab- oder Seilführung aus Chromstahl,
Standard mit Schutzdach****Technische Daten:**

- Standard-Farbe: Die Konsolen sind pulverbeschichtet (RAL 7038), die Aluminiumteile sind anodisiert.
- Senkrechtstore mit seitlicher Fallrohrführung. Die seitlichen Fallrohrführungen bestehen aus rostfreiem Stahl \varnothing 10 mm oder rostfreiem Drahtseil mit Kunststoffmantel.
- Schutzdach Nr. 7-1640, \varnothing 141 mm
- Saumrohr \varnothing 30 mm Aluminiumprofil
- Wandmontage
- Antrieb mit Getriebe oder mit Motor
- Stoffbreite = AK-Führung –10.5 cm (bei einteiliger Ausführung)
- Die Lieferung besteht aus dem auf der Walze und Fallrohr aufgezogenen Stoff, den Konsolen, dem Dach und den seitlichen Führungen (Rundstab- oder Seilführungen).



Senkrechtmarkise Typ SM 130

Rundstab- oder Seilführung mit Schutzdach

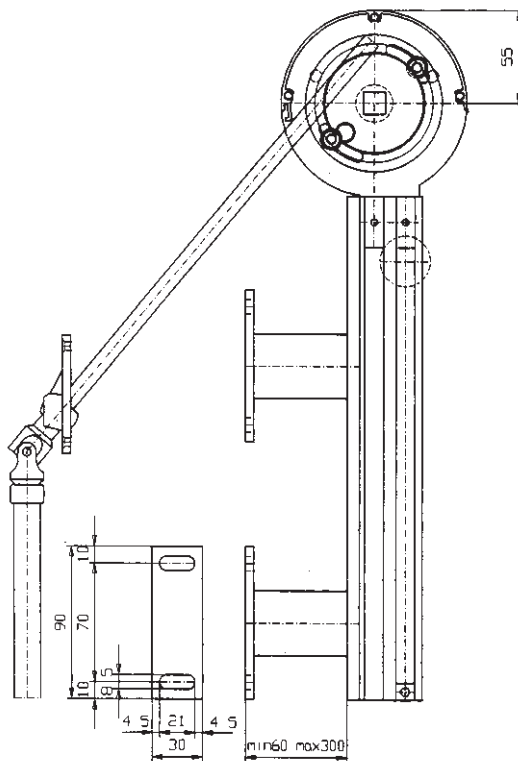


Technische Änderungen vorbehalten!

SM 140

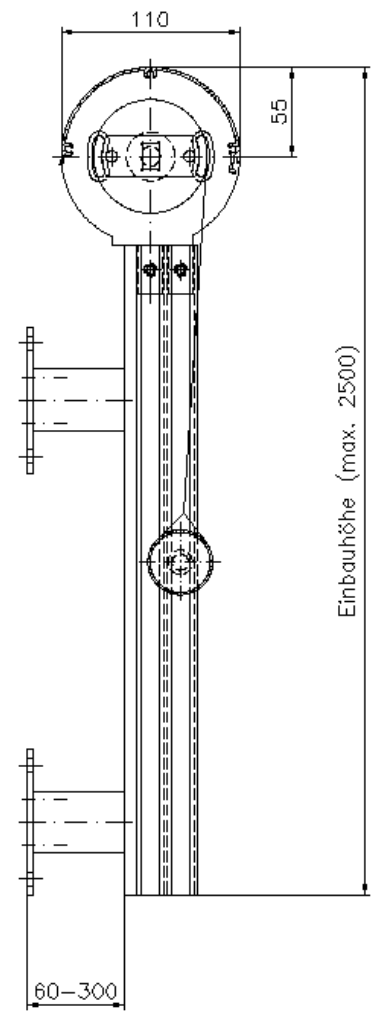
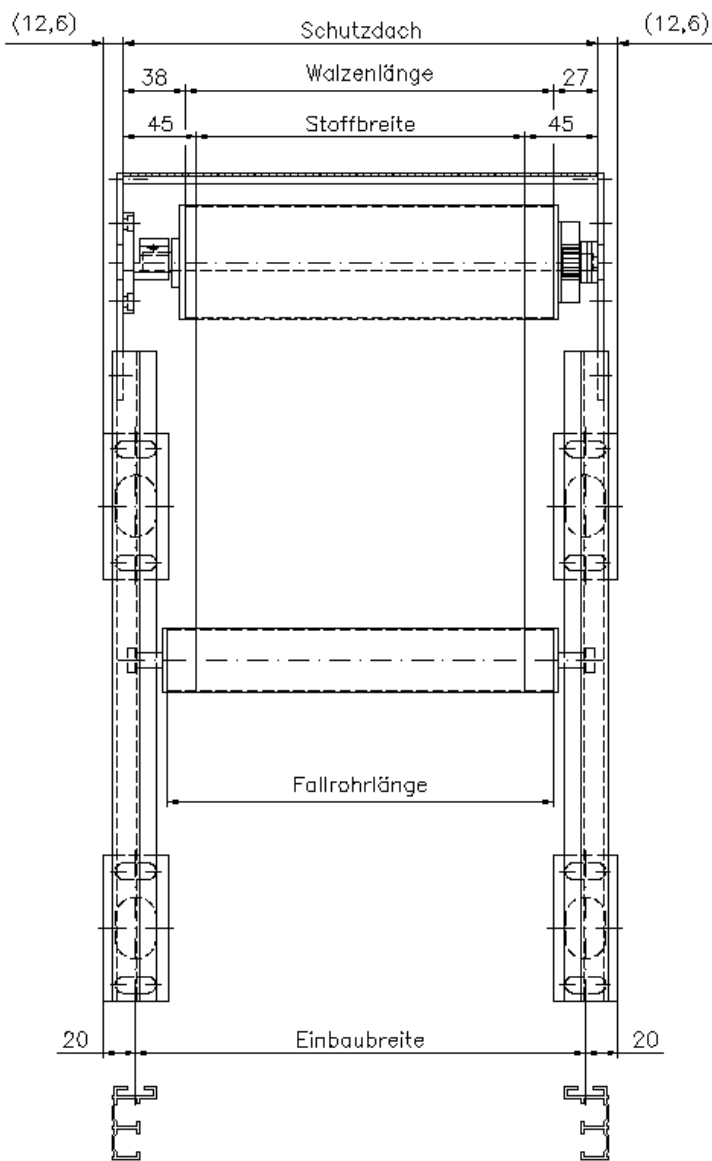
**Senkrechtmarkise mit Aluminiumführungsschiene,
Standard mit halbrundem Schutzdach****Technische Daten:**

- Standard-Farbe: Die Konsolen sind verzinkt, die Aluminiumteile sind anodisiert.
- Senkrechtstore mit stranggepresstem Aluminiumführungsprofil 44 x 27.5 mm, Nr. 7-1700
- Halbrundes Schutzdach Nr. 7-1620, Ø 110 mm
- Saumrohr aus Ø 40 mm Aluminiumprofil, anodisiert
- Distanzhalter mindestens 1 Stk. pro 100 cm
- Wand- oder Nischenmontage
- Antrieb mit Getriebe oder mit Motor
- Stoffbreite = AK-Führung + 8.5 cm
- Die Lieferung besteht aus dem auf der Walze und Fallrohr aufgezogenen Stoff, den Konsolen, dem Dach und den seitlichen Führungen.



Senkrechtmarkise Typ SM 140

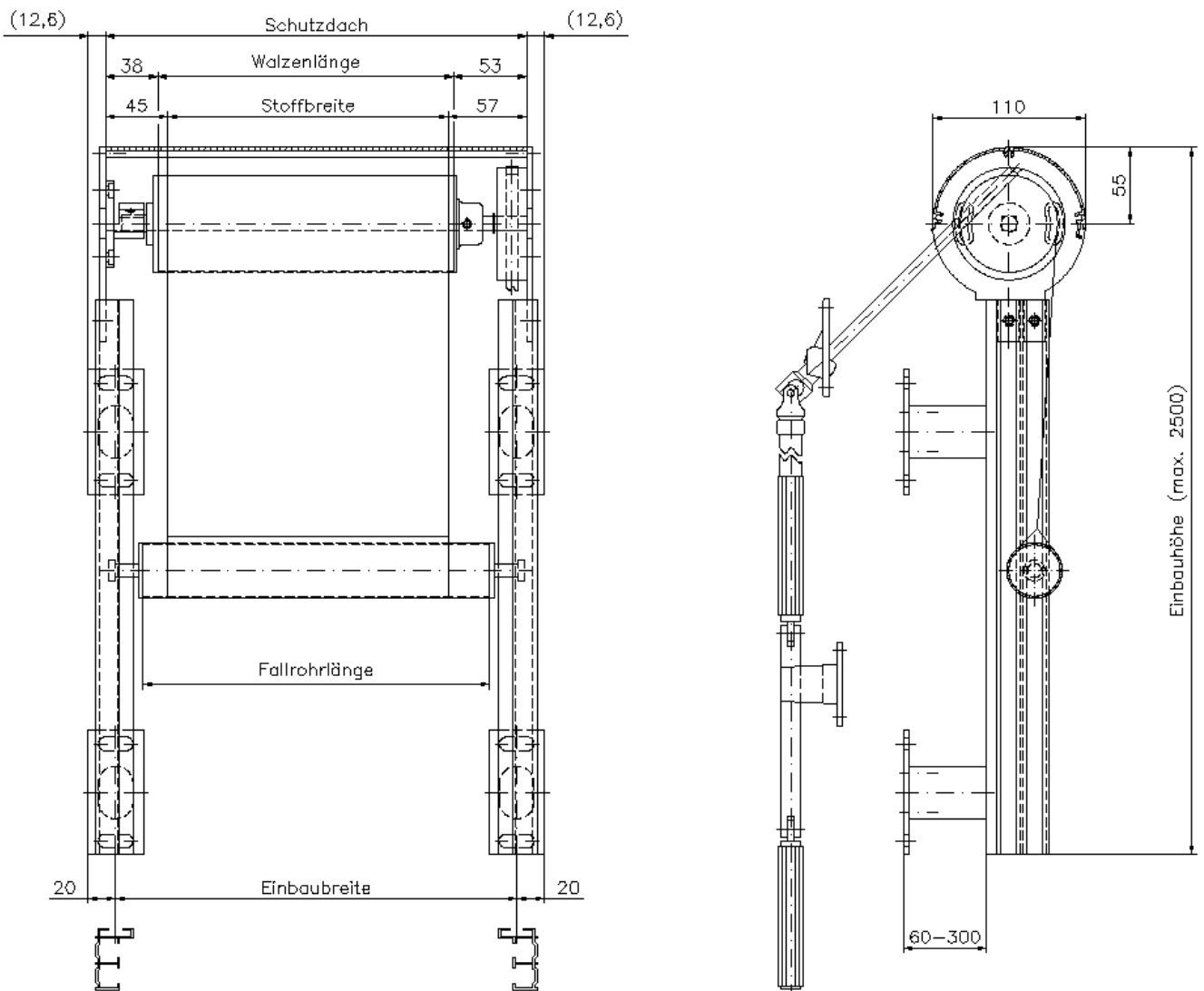
Aluführung / Motorantrieb



Technische Änderungen vorbehalten!

Senkrechtmarkise Typ SM 140

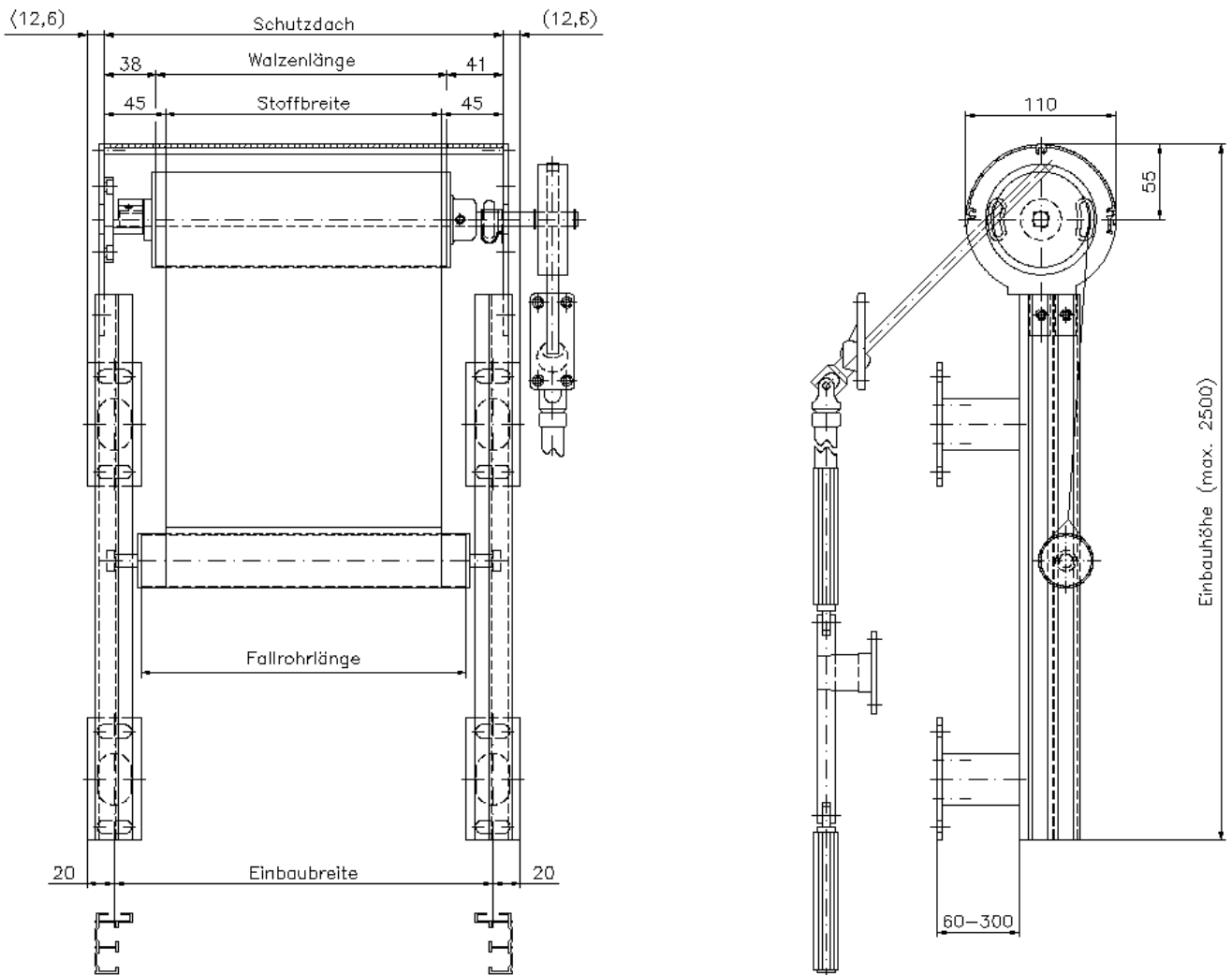
Aluführung/Kurbel mit Kreuzgelenk Getriebe innen



Technische Änderungen vorbehalten!

Senkrechtmarkise Typ SM 140

Aluführung/Kurbel mit Kreuzgelenk Getriebe aussen



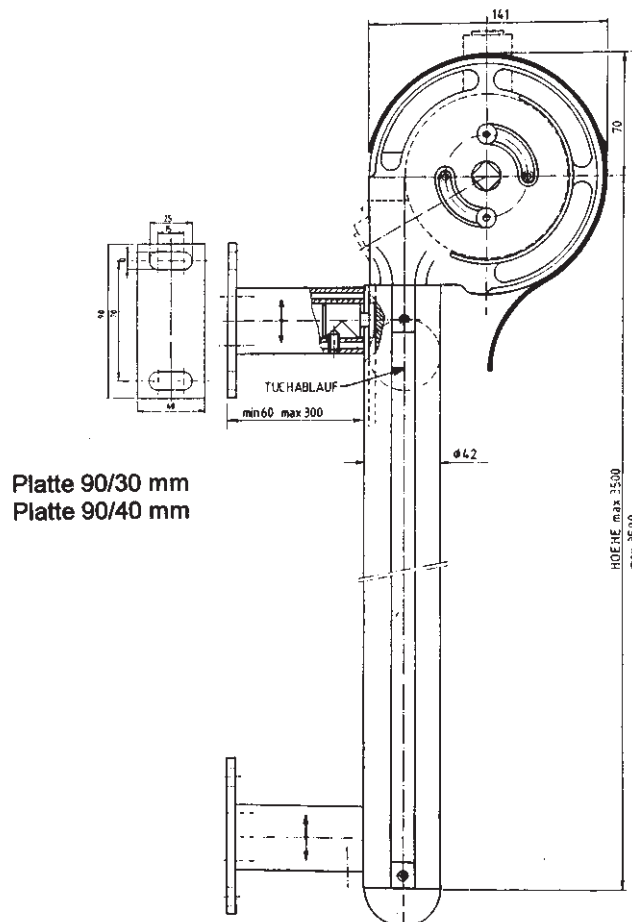
Technische Änderungen vorbehalten!

SM 150

Senkrechtmarkise mit Aluminiumführungsschiene, Standard mit Schutzdach

Technische Daten:

- Standard-Farbe: Die Konsolen sind pulverbeschichtet (RAL 7038), die Aluminiumteile sind anodisiert.
- Senkrechtstore mit stranggepresstem Aluminiumführungsprofil 38.5 x 27 mm, Nr. 7-1710
- Schutzdach Nr.7-1640, Ø 141 mm
- Saumrohr aus Ø 40 mm Aluminiumprofil, anodisiert
- Distanzhalter bis 100 cm = 4 Stk., jede weitere 100 cm = + 2 Stk.
- Wand- oder Nischenmontage
- Antrieb mit Getriebe oder mit Motor
- Stoffbreite = AK-Führung –10.5 cm (bei einteiliger Ausführung)
- Die Lieferung besteht aus dem auf der Walze und Fallrohr aufgezogenen Stoff, den Konsolen, dem Dach und den seitlichen Führungen.

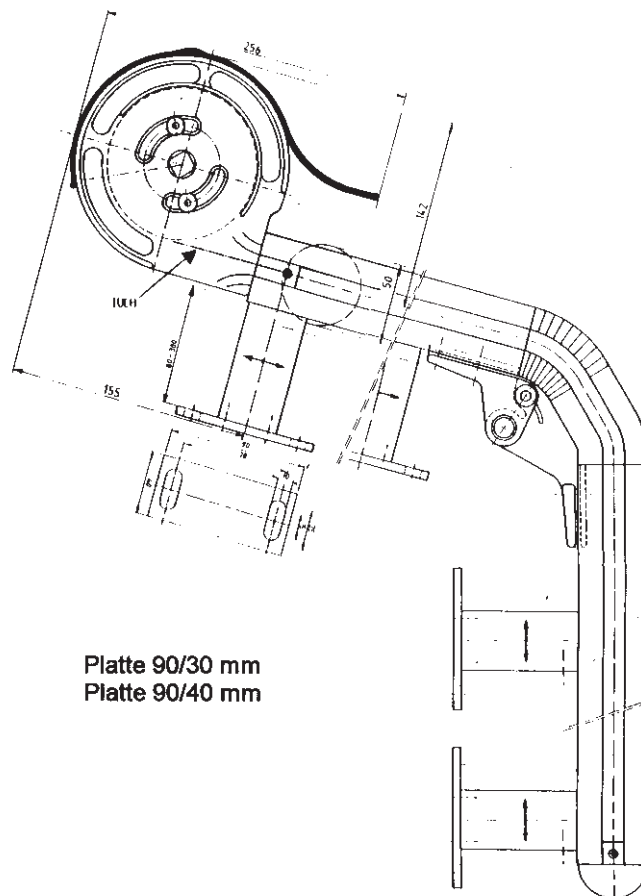


SM 160

Schrägschlittenmarkise mit Aluminiumführungsschiene, Standard mit Schutzdach

Technische Daten:

- Standard-Farbe: Die Konsolen sind pulverbeschichtet (RAL 7038), die Aluminiumteile sind anodisiert.
- Minimaler Neigungswinkel = 25°
- Senkrechtstore mit stranggepresstem Aluminiumführungsprofil 39 x 27 mm, Nr. 7-1712
- Schutzdach Nr. 7-1640, Ø 141 mm
- Umlenkrohr aus Ø 40 mm Aluminiumprofil, anodisiert
- Querverbindung aus Ø 40 mm Aluminiumprofil, anodisiert
- Saumrohr aus Ø 50 mm Stahlrohr, feuerverzinkt.
- Distanzhalter bis 100 cm = 4 Stk., jede weitere 100 cm = + 2 Stk.
- Montage auf Unterkonstruktion oder Nischenmontage.
- Antrieb mit Getriebe oder mit Motor.
- Stoffbreite = AK-Führung –10.5 cm (bei 1-teiliger Ausführung)
- Die Lieferung besteht aus dem auf der Walze und Fallrohr aufgezogenen Stoff, den Konsolen, dem Dach und den seitlichen Führungen.



SM 170

Senkrechtmarkise komplett geschlossen

Technische Daten:

- Standard-Farbe: anodisiert
- Stranggepresstes Aluminium-Gehäuse
Varianten: 75 x 75 mm/85 x 85 mm/95 x 95 mm
- Stranggepresste Aluminium-Führungsprofile
- Stranggepresste Aluminium-Saumstange
- Antrieb mit Getriebe oder Motor
- Handkurbel mit Haken, 6-kant oder Bajonetverschluss
- Stoffbreite – 8 cm
- Die Lieferung besteht aus der kompletten Senkrechtmarkise mit aufgezogenem Stoff
- Breite Minimum: mit Getriebe 30 cm, mit Motor 60 cm
- Breite Maximum: 275 cm
- Höhe Maximum: 250 cm

